

**META Mitigeur monocommande de lavabo mural sans garniture d'écoulement -  
Noir mat**

META

36 860 660



- saillie 190 mm
- bec déverseur fixe
- jet circulaire enrichi en air
- diamètre de percement du bec 37 mm
- diamètre de percement mitigeur monocommande 57 mm
- rosace pour sortie Ø 55 mm
- rosace pour mitigeur Ø 78 mm
- débit maxi. 5,7 l/min
- sans plomb
- Ce produit contribue au respect des exigences des systèmes d'évaluation des bâtiments écologiques, par exemple LEED®, BREEAM®, DGNB

	Noir mat	36 860 660-33
	Chrome	36 860 660-00
	Platine brossé	36 860 660-06
	Dark Chrome	36 860 660-19
	Or clair	36 860 660-26
	Or clair brossé	36 860 660-27
	Bronze brossé	36 860 660-42
	Champagne brossé (Or 22cts)	36 860 660-46
	Champagne (Or 22cts)	36 860 660-47
	Chrome brossé	36 860 660-93
	Dark Platinum brossé	36 860 660-99

**Accessoires requis**



**Mitigeur monocommande mural à encastrer mitigeur à droite -** 35 816 970 90  
 ●ATTENTION:Non approprié pour montage encastré.Raccordement par robinets d'équerre, fixation par vissage sur la paroi arrière.



**Mitigeur monocommande mural à encastrer -** 35 860 970 90  
 ●profondeur de montage max. 95 mm  
 ●profondeur de montage mini. 80 mm

36 860 660  
mm [inches]

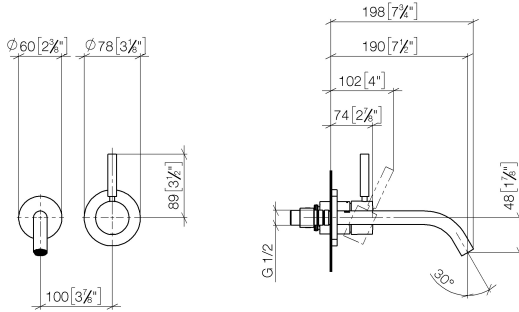
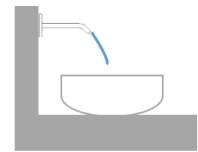
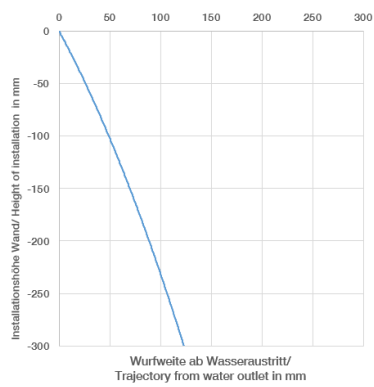


Diagramme de débit



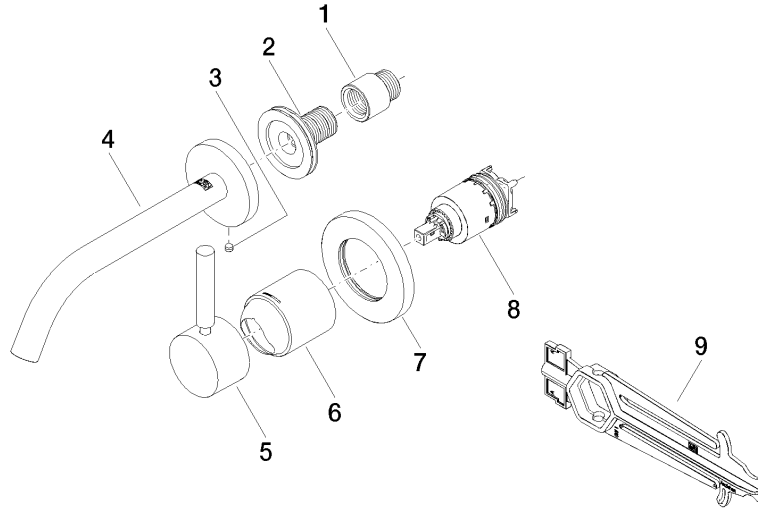
Diagramme de portée du jet



Certificats

DVGW\_DW- WRAS\_2107018. LGA\_29898.  
6512DN0435.

36 860 660



**Liste des pièces de rechange**

N°	Article Numéro	Désignation	Fréquence de montage	Délai de livraison
1	09 24 03 072 10 90	raccord à vis	1	2
2	90 24 03 280 00 90	raccord à vis	1	2
3	09 31 11 112 90	tige	1	60
4	90 28 22 323 00-33	bec déverseur	1	30
5	90 20 66 007 00-33	poignée	1	30
6	09 11 02 288-33	hotte	1	30
7	90 27 62 011 00-33	rosace	1	30
8	90 15 05 064 01 90	cartouche	1	2
9	90 30 09 064 00 90	clé à écrou	1	2